

Турнир	Турнир, личный чемпионат Тверской области, женщины
Дата	03.01.2021
Место проведения	Тверь, ул. Лавкина, 87
Организатор / судья	Романов А.Н./Романов Н.О.

№	Участник	Город	Ранг	Год рож.	Рейтинг	Действ.	Место
1	Барышникова Юлия Андреевна	Тверская обл., Тверь	—	1982	227.81	-1.80	10
2	Беларина Ольга Андреевна	Тверская обл., Тверь	А	2002	320.38	12.47	3
3	Бердичева Светлана Михайловна	Тверская область, Тверь	А	2008	108.74	28.83	16
4	Бойкова Валерия Андреевна	Тверь	А	2003	105.66	18.08	20
5	Васильева Ирина Владимировна	Тверская обл., Тверь	—	1970	303.70	-24.80	8
6	Васильева София Викторовна	Тверь	А	2003	295.80	8.21	4
7	Васильева Юлия Владимировна	Тверская обл., Тверь	А	2008	109.90	26.27	17
8	Евдокимова Екатерина Сергеевна	Тверь	А	2005	186.41	1.39	13
9	Знаменская Мария Сергеевна	Тверь	А	1999	188.18	12.86	12
10	Карпова Дарья Александровна	Тверская обл., Тверь	А	2005	287.17	-1.29	7
11	Константинова Анна Александровна	Тверская обл., Тверь	А	2008	181.68	23.70	18
12	Миняева Анастасия Александровна	Тверская обл., Тверь	А	2011	73.23	-4.19	21
13	Миняева Полина Александровна	Тверь	А	2003	224.50	-22.76	15
14	Нарыкова Валентина Эдуардовна	Тверь	А	2008	238.81	8.12	11
15	Нарыкова Ксения Юрьевна	Тверь	А	2006	304.18	22.32	1
16	Павлова Варвара Павловна	Тверская обл., Тверь	—	1984	144.90	21.11	9
17	Сорокина Полина Евгеньевна	Тверская область, Тверь	—	2011	79.80	-8.70	19
18	Ромашкина Ирина Андреевна	Тверь	А	2008	219.22	54.06	5
19	Смирнова Елена Владимировна	Тверская обл., Удомля	—	1984	211.80	7.87	2
20	Тимохина Оксана Николаевна	Тверская обл., Удомля	—	1987	219.83	28.82	6
21	Хрусталева Анна Александровна	Тверская область, Тверь	А	2008	89.47	27.94	14

Группа-1

№	Участник	1	2	3	4	5	Итого	Сеты	О	М
1	Бердичева И. В. Тверская обл., Тверь	3:2	1:3	3:2	3:0	—	4:21	10:7	7	2
2	Нарыкова В. Э. Тверь	2:3	—	1:3	3:0	3:0	4:22	9:8	8	3
3	Ромашкина И. А. Тверь	3:1	3:1	—	3:0	3:0	4:40	12:2	6	1
4	Хрусталева А. А. Тверская область	2:3	0:3	0:3	—	3:1	4:13	5:10	5	4
5	Крутикова А. А. Тверская обл., Тверь	0:3	0:3	0:3	1:3	—	4:04	1:12	4	5

Группа-2

№	Участник	1	2	3	4	Итого	Сеты	О	М	
1	Нарыкова К. Ю. Тверь	3:0	3:0	3:0	—	3:0	9:0	8	1	
2	Тимохина О. Н. Тверская обл., Тверь	0:3	—	3:2	3:1	—	3:21	6:6	5	2
3	Евдокимова Е. С. Тверь	0:3	2:3	—	2:3	—	3:02	4:8	3	4
4	Бойкова В. А. Тверь	0:3	1:3	3:2	—	—	3:12	4:8	4	3

Группа-3

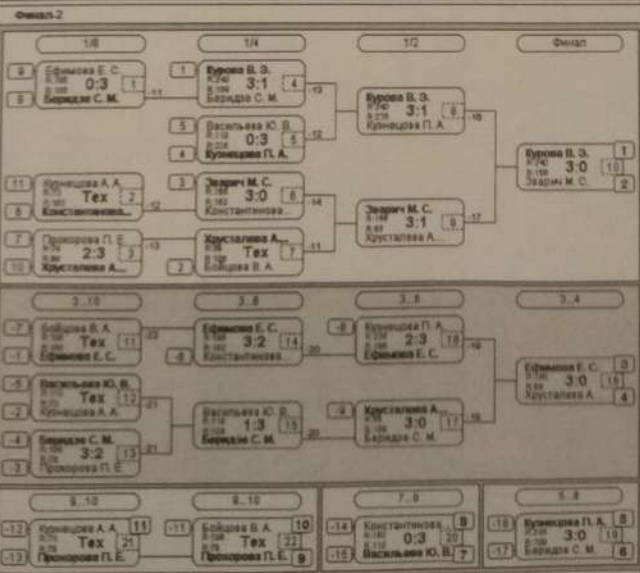
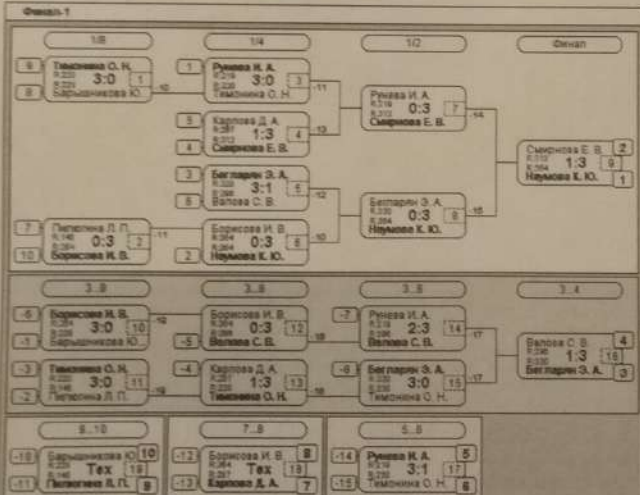
№	Участник	1	2	3	4	Итого	Сеты	О	М	
1	Беларина О. А. Тверская обл., Тверь	3:0	3:0	3:0	—	3:0	9:0	8	1	
2	Барышникова Ю. А. Тверская обл., Тверь	0:3	—	3:2	3:0	—	3:21	8:5	5	2
3	Знаменская М. С. Тверь	0:3	2:3	—	3:1	—	2:12	8:7	4	3
4	Бердичева С. М. Тверская область	0:3	0:3	1:3	—	—	3:03	1:9	3	4

Группа-4

№	Участник	1	2	3	4	Итого	Сеты	О	М	
1	Смирнова Е. В. Тверская обл., Тверь	3:1	3:0	3:0	—	3:0	9:1	8	1	
2	Крутикова П. А. Тверь	1:3	—	1:3	3:0	—	3:12	5:8	4	3
3	Павлова В. П. Тверская обл., Тверь	0:3	3:1	—	3:1	—	3:21	6:5	5	2
4	Павлова П. Е. Тверская область	0:3	0:3	1:3	—	—	3:03	1:9	3	4

Группа-5

№	Участник	1	2	3	4	Итого	Сеты	О	М	
1	Васильева С. В. Тверь	2:3	3:0	3:0	—	3:2	8:3	5	2	
2	Карпова Д. А. Тверская обл., Тверь	3:2	—	3:0	3:0	—	3:23	8:2	8	1
3	Константинова А. А. Тверская обл., Тверь	0:3	0:3	—	1:3	—	2:03	1:9	3	4
4	Васильева Ю. В. Тверская обл., Тверь	0:3	0:3	3:1	—	—	3:12	3:7	4	3



И. с.ж.
И. с.ж.

Романов А.Н.
Романов Н.О.

Тверская областная федерация настольного тенниса
1186952010
Россия г. Тверь

тип	Тверь_личный Чемпионат Тверской области_Мужчины
дата	03.01.2021
место проведения	Тверь, ул. Левитана, 87
организатор / судья	Романов А.Н./ Романов Н.О.

	Участник	Город	Ранг	Год рожд.	Рейтинг	Дельта	Место
1	Андреев Владимир Андреевич	Тверская обл., Тверь	—	2001	124.78	29.16	27
2	Анисимов Тимофей Витальевич	Тверская обл., Тверь	3	2008	454.25	66.84	7
3	Аракчеев Юрий Васильевич	Бологое	—	1953	513.60	2.37	12
4	Богданов Александр Андреевич	Тверская обл., Тверь	1 км	2010	372.75	72.28	18
5	Бутырко Степан Юрьевич	Тверская обл.	—	1989	457.22	25.01	13
6	Вокуев Алексей Иванович	Тверь	—	1985	638.04	9.13	5
7	Герасимов Сергей Юрьевич	Тверская обл., Удомля	—	1957	455.81	-48.45	20
8	Глумов Сергей Евгеньевич	Тверская обл., Удомля	—	1984	582.23	-14.59	11
9	Денисов Андрей Павлович	Тверская обл., Тверь	2 км	2007	210.38	-4.24	27
10	Дупленский Антон Юрьевич	Бологое	—	07.10.1984	842.54	-8.93	6
11	Журавлев Дмитрий Евгеньевич	Тверь	—	1993	635.07	24.52	2
12	Зайцев Антон Викторович	Тверская обл., Удомля	—	1984	519.89	-18.42	14
13	Звоначев Геннадий Анатольевич	Тверская обл., Осташков	—	1955	516.98	-9.05	15
14	Иванов Антон Васильевич	Тверская обл., Тверь	—	1986	546.28	-15.93	10
15	Иванов Сергей Николаевич	Тверская обл., Тверь	—	1989	300.00	90.48	17
16	Ильин Илья Игоревич	Тверь	—	1993	668.47	9.57	3
17	Ипатов Валентин Александрович	Тверь	2	1998	332.42	-2.06	23
18	Кириленко Андрей Владимирович	Тверская обл., Торжок	—	1970	646.83	2.83	4
19	Марголис Борис Иосифович	Тверь	—	1966	479.22	-6.17	36
20	Николаев Анатолий Федорович	Тверская обл., Удомля	—	1951	381.29	-2.16	21
21	Павлов Андрей Владимирович	Тверская обл., Тверь	—	1981	486.18	-3.63	16
22	Подьяков Сергей Юрьевич	Тверь	КМС	1986	378.34	-5.28	27
23	Приятелов Денис Геннадьевич	Тверская обл., Осташков	—	1985	340.53	-11.14	23
24	Радевкин Данила Алексеевич	Тверская обл., Тверь	1 км	2008	385.01	5.46	21
25	Рахманов Виктор Сергеевич	Тверская обл., Торжок	КМС	1998	828.53	0.00	1
26	Саркаров Андрей Молкумович	Тверь	—	1977	235.97	35.91	23
27	Селюнин Роман Константинович	Тверская обл., Вышний Волочек	—	1980	450.17	-4.65	27
28	Соколов Антон Евгеньевич	Тверь	2	1998	316.35	-14.58	27
29	Стефанов Сергей Петрович	Тверь	—	1959	387.21	44.05	18
30	Тимошенко Александр Павлович	Тверская обл., Тверь	3	2007	455.91	69.10	9
31	Федоров Дмитрий Вячеславович	Тверская обл., Тверь	—	1973	300.00	0.89	23
32	Финенко Денис Григорьевич	Тверская обл., Бологое	—	1974	583.59	-12.59	8
33	Хилькевич Кирилл Олегович	Тверская обл., Тверь	2	2004	443.01	-11.57	23
34	Чубасов Сергей Николаевич	Тверь	КМС	1983	340.99	-2.27	23
35	Шумкин Артем Пантелеевич	Тверь	—	1983	212.51	-0.63	27
36	Шумкин Сергей Пантелеевич	Тверская обл., Тверь	—	1975	311.67	23.13	27



Романов А.Н.
Романов Н.О.
Им. судья
По. судья

гпа-1

Участник	1	2	3	4	5	Игры	Сеты	О	М
Рахманов В. С. Тверская обл., Торж.		3:0	3:0	3:0	3:0	4:0	12:0	8	1
Герасимов С. Ю. Тверская обл., Удом.	0:3		0:3	0:3	0:3	4:0	0:12	4	5
Анисимов Т. В. Тверская обл., Тверь	0:3	3:0		3:2	3:1	4:3	9:6	7	2
Иванов С. Н. Тверская обл., Тверь	0:3	3:0	2:3		3:1	4:2	8:7	6	3
Саркаров А. М. Тверь	0:3	3:0	1:3	1:3		4:1	5:9	5	4

гпа-3

Участник	1	2	3	4	5	Игры	Сеты	О	М
Вокуев А. И. Тверь		3:2	3:0	3:0	3:0	4:0	12:2	8	1
Павлов А. В. Тверская обл., Тверь	2:3		W	3:0	3:0	4:3	11:3	7	2
Хилькевич К. О. Тверская обл., Тверь	0:3	Тех	0	0:3	3:1	4:1	3:10	4	4
Шумкин С. П. Тверская обл., Тверь	0:3	0:3	3:0		3:0	4:2	6:6	6	3
Денисов А. П. Тверская обл., Тверь	0:3	0:3	1:3	0:3		4:0	1:12	4	5

гпа-5

Участник	1	2	3	4	Игры	Сеты	О	М
Журавлев Д. Е. Тверь		3:0	3:1	3:0	3:3	9:1	6	1
Звоначев Г. А. Тверская обл., Осташ.	0:3		3:1	3:1	3:2	6:5	5	2
Николаев А. Ф. Тверская обл., Удом.	1:3	1:3		3:0	3:1	5:6	4	3
Ипатов В. А. Тверь	0:3	1:3	0:3		3:0	1:9	3	4

гпа-7

Участник	1	2	3	4	Игры	Сеты	О	М
Глумов С. Е. Тверская обл., Удом.		0:3	3:0	3:2	3:2	8:5	5	2
Аракчеев Ю. В. Бологое	3:0		2:3	3:1	3:2	8:4	5	1
Стефанов С. П. Тверь	0:3	3:2		3:0	3:2	6:5	5	3
Чубасов С. Н. Тверь	2:3	1:3	0:3		3:0	3:9	3	4

Группа-2

№ Участник	1	2	3	4	5	Игры	Сеты	О	М
1 Ильин И. И. Тверь		3:2	3:0	3:0	3:0	4:0	12:2	8	1
2 Бутырко С. Ю. Тверская обл.	2:3		3:0	3:0	3:0	4:3	11:3	7	2
3 Селюнин Р. К. Тверская обл., Выш.	0:3	0:3		3:0	3:1	4:2	6:7	6	3
4 Федоров Д. В. Тверская обл., Тверь	0:3	0:3	0:3		3:2	4:1	3:11	5	4
5 Шумкин А. П. Тверь	0:3	0:3	1:3	2:3		4:0	3:12	4	5

Группа-4

№ Участник	1	2	3	4	5	Игры	Сеты	О	М
1 Кириленко А.В. Тверская обл., Торж.		3:0	3:0	3:0	3:0	4:0	12:0	8	1
2 Марголис Б. И. Тверь	0:3		0:3	3:0	3:0	4:2	6:6	6	3
3 Тимошенко А. П. Тверская обл., Тверь	0:3	3:0		3:0	3:0	4:3	6:3	7	2
4 Соколов А. Е. Тверь	0:3	0:3	0:3		1:3	4:0	1:12	4	5
5 Андреев В. А. Тверская обл., Тверь	0:3	0:3	0:3	3:1		4:1	3:10	5	4

Группа-6

№ Участник	1	2	3	4	Игры	Сеты	О	М
1 Дупленский А. Ю. Бологое		3:1	3:1	3:0	3:3	9:2	6	1
2 Зайцев А. В. Тверская обл., Удом.	1:3		3:1	3:1	3:2	7:5	5	2
3 Радевкин Д. А. Тверская обл., Тверь	1:3	1:3		3:0	3:1	5:6	4	3
4 Приятелов Д. Г. Тверская обл., Осташ.	0:3	1:3	0:3		3:0	1:9	3	4

Группа-8

№ Участник	1	2	3	4	Игры	Сеты	О	М
1 Иванов А. В. Тверская обл., Тверь		2:3	3:0	3:0	3:2	8:3	5	1
2 Финенко Д. Г. Тверская обл., Боло.	3:2		3:0	1:3	3:2	7:5	5	2
3 Подьяков С. Ю. Тверь	0:3	0:3		2:3	3:0	2:9	3	4
4 Богданов А. А. Тверь	0:3	3:1	3:2		3:2	6:6	5	3

Чемпионат Тверской области, 3-4.01.2021
МУЖЧИНЫ

Финал-1

1/8		1/4		1/2		Финал	
1. Радованов В. С. R-320 R-517 3:0	18. Звонарев Г. А.	9. Радованов В. С. R-320 R-517 3:2	8. Дупленский А.	5. Радованов В. С. R-320 R-517 3:0	13. Воево А. И.	1. Радованов В. С. R-320 R-517 3:0	2. Журвалев Д. Е.
9. Тимошенко А. R-455 R-545 0:3	8. Дупленский А.	12. Иванов А. В. R-545 R-455 1:3	10. Воево А. И.	3. Кирилленко А. В. R-545 R-455 3:0	14. Зайцев А. В.		
5. Иванов А. В. R-545 R-455 3:2	12. Бутырко С. Ю.	11. Анисимов Т. В. R-455 R-545 1:3	6. Журвалев Д. Е.	7. Архачев Ю. В. R-514 R-364 0:3	10. Финочкин Д. Г.		
13. Глухов С. Е. R-364 R-514 0:3	4. Воево А. И.	15. Павлов А. В. R-455 R-364 0:3	2. Ильин И. И.				
3. Кирилленко А. В. R-545 R-455 3:0	14. Зайцев А. В.						
11. Анисимов Т. В. R-455 R-545 1:3	6. Журвалев Д. Е.						
7. Архачев Ю. В. R-514 R-364 0:3	10. Финочкин Д. Г.						
10. Финочкин Д. Г. R-364 R-514 0:3	2. Ильин И. И.						
3. 16		3. 12		3. 8		3. 4	
-1. Звонарев Г. А. R-320 R-455 1:3	16. Тимошенко А. П.	-12. Финочкин Д. Г. R-364 R-514 3:0	20. Тимошенко А. П.	-13. Воево А. И. R-364 R-514 0:3	26. Кирилленко А. В.		
-2. Тимошенко А. П.	16. Тимошенко А. П.	-3. Бутырко С. Ю. R-455 R-364 1:3	17. Глухов С. Е.	-4. Глухов С. Е.	17. Глухов С. Е.		
-3. Бутырко С. Ю.	17. Глухов С. Е.	-11. Кирилленко А. В. R-545 R-455 3:0	21. Кирилленко А. В.	-10. Иванов А. В. R-545 R-455 1:3	22. Анисимов Т. В.		
-4. Глухов С. Е.	17. Глухов С. Е.	-10. Иванов А. В.	22. Анисимов Т. В.	-9. Дупленский А. R-514 R-364 3:1	23. Архачев Ю. В.		
-5. Зайцев А. В. R-320 R-455 2:3	18. Павлов А. В.	-9. Дупленский А.	23. Архачев Ю. В.	-8. Архачев Ю. В. R-514 R-364 3:1	19. Павлов А. В.		
-6. Анисимов Т. В.	18. Павлов А. В.						
-7. Архачев Ю. В.	19. Павлов А. В.						
-8. Павлов А. В.	19. Павлов А. В.						
13. 16		13. 14		9. 12		9. 10	
-16. Звонарев Г. А. R-320 R-455 Тех	35. Бутырко С. Ю.	-20. Тимошенко А. П. R-455 R-364 3:1	31. Глухов С. Е.	-21. Глухов С. Е.	9. Тимошенко А. П.	-26. Воево А. И. R-364 R-514 3:1	29. Дупленский А.
-17. Бутырко С. Ю.	35. Бутырко С. Ю.	-22. Иванов А. В. R-545 R-455 3:1	32. Архачев Ю. В.	-23. Архачев Ю. В.	10. Иванов А. В.		
-18. Зайцев А. В. R-320 R-455 Тех	36. Павлов А. В.						
-19. Павлов А. В.	36. Павлов А. В.						
15. 16		11. 12		7. 8			
-35. Звонарев Г. А. R-320 R-455 Тех	38. Павлов А. В.	-31. Глухов С. Е. R-364 R-514 3:1	11. Архачев Ю. В.	-24. Финочкин Д. Г. R-364 R-514 2:3	8. Анисимов Т. В.		
-36. Павлов А. В.	38. Павлов А. В.						



Handwritten notes:
Звонарев А.П.
Ильин И.И.
Смаков М.О.

Финал-2

1/8		1/8		1/4		1/2		Финал	
17. Соколов А. Е. R-300 R-317 Тех	18. Федоров Д. В.	1. Иванов С. Н. R-300 R-360 3:0	4. Федоров Д. В.	9. Чубасов С. Н. R-341 R-278 Тех	5. Подъяков С. Ю.	5. Иванов С. Н. R-300 R-360 3:0	12. Чубасов С. Н.	1. Иванов С. Н. R-300 R-360 3:1	2. Стефанов С. П.
		3. Радован Д. А. R-125 R-125 Тех	8. Андреев В. А.	13. Хилькевич К. О. R-391 R-391 Тех	4. Вышлав А. Ф.	7. Радован Д. А. R-308 R-281 3:0	13. Николаев А. Ф.		
19. Шумкин А. П. R-212 R-455 Тех	2. Герасимов С. Ю.	11. Илатов В. А. R-322 R-287 Тех	6. Стефанов С. П.	7. Богданов А. А. R-373 R-341 3:1	10. Приятлов Д.	14. Герасимов С. Ю. R-300 R-455 1:3	14. Стефанов С. П.		
14. Герасимов С. Ю.	2. Герасимов С. Ю.	15. Саргаров А. М. R-228 R-228 3:0	3. Саргаров А. М.	18. Денисов А. П.	2. Селин Р. К.				
3. 14		3. 16		3. 12		3. 8		3. 4	
-11. Соколов Р. Е. R-455 R-320 Тех	19. Соколов А. Е.	-12. Чубасов С. Н. R-341 R-278 3:1	23. Приятлов Д.	-13. Николаев А. Ф. R-322 R-278 Тех	7. Илатов В. А.	-14. Герасимов С. Ю. R-300 R-455 3:0	11. Федоров Д. В.	-15. Богданов А. А. R-373 R-341 3:1	33. Герасимов С. Ю.
-1. Соколов А. Е.	11. Соколов А. Е.	-9. Илатов В. А.	23. Приятлов Д.	-8. Шумкин С. П.	11. Шумкин С. П.	-16. Радован Д. А. R-308 R-281 0:3	33. Герасимов С. Ю.		
-7. Хилькевич К. О. R-391 R-391 Тех	20. Шумкин А. П.	-5. Богданов А. А.	10. Приятлов Д.	-6. Андреев В. А.	11. Андреев В. А.				
-2. Федоров Д. В. R-300 R-317 3:1	11. Денисов А. П.	-5. Подъяков С. Ю.	11. Федоров Д. В.						
-3. Денисов А. П.	11. Денисов А. П.								

Handwritten notes:
И. Судко
И. Смирнов